



PL

Wprowadzenie: Dziękujemy za wybór produktu be quiet! Instrukcja przeprowadzi Cię przez proces montażu. Jeśli napotkasz jakieś problemy w trakcie instalacji, skontaktuj się z naszym serwisem poprzez wiadomość e-mail na adres: serwis@listan.pl. Pamiętaj jednak, że be quiet! nie ponosi odpowiedzialności za uszkodzenia spowodowane problemami z kompatybilnością.

Gwarancja:

- Trzy lata gwarancji producenta dla klienta końcowego (tylko pierwszy zakup u autoryzowanego dystrybutora be quiet!).
- Rozpatrzenie gwarancji jest możliwe jedynie na podstawie dołączonej kopii dowodu zakupu u autoryzowanego dystrybutora be quiet!.
- Jakikolwiek manipulacje i zmiany w budowie, jak również uszkodzenia powstałe w wyniku mechanicznych działań zewnętrznych prowadzą do całkowitej utraty gwarancji.
- Obowiązujące Ogólne warunki gwarancji na nasze produkty można znaleźć pod adresem www.bequiet.com.

Listan Poland Sp. z o.o., ul. Drzeworytników 66, 01-385 Warszawa
Na terenie Polski szersze wsparcie mogą Państwo uzyskać pod adresem e-mail: serwis@listan.pl

! W celu instalacji rekomendujemy przygotowanie montażu coolera na zewnątrz obudowy PC. Cooler należy zdemontować przed transportem.

07/2020



www.bequiet.com/bk024

- EN » Product information for this CPU cooler
- DE » Produktinformationen zu diesem CPU-Kühler
- FR » Informations produit pour ce système de refroidissement
- ES » Información del producto para este refrigerador de CPU
- PL » Informacje produktowe dla tego coolera CPU
- NL » Engelstalige productinformatie voor deze processorkoeler
- SE » Produktinformation för den här processorkylaren, på engelska
- RU » Подробная информация о данном кулере для процессора
- TW » 此CPU散熱器的產品資訊
- CN » 此CPU散熱器的产品信息
- JP » 製品情報 (クーラー)

DARK ROCK SLIM

be quiet!

ELEMENTS FOURNIS

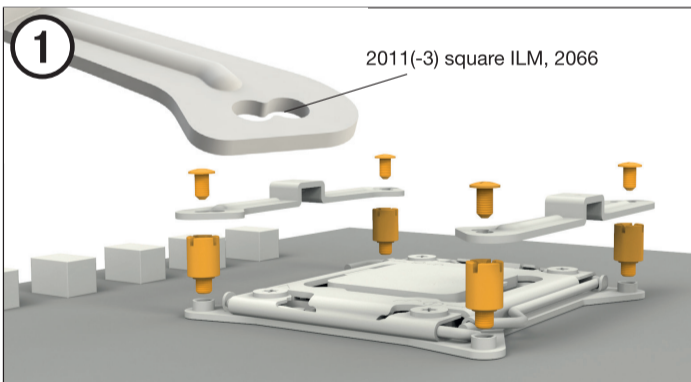
	Nazwa części	Ilość
1	be quiet! Dark Rock Slim cooler	1
2	Wentylator 120 mm	1
3	Backplate Intel	1
4	Wsporniki montażowe Intel	2
5	Długie wsporniki montażowe AMD	2
6	Mostek montażowy coolera	1
7	Nakretki dystansowe Intel A	4
8	Nakretki Intel B	4

	Nazwa części	Ilość
9	Nakrętki dystansowe AMD	4
10	Śruby mocujące wsporników montażowych	4
11	Śruby mocujące mostków montażowych Intel/AMD	2
12	Śruby backplate Intel	4
13	Śruby backplate AMD	4
14	O-ringi	4
15	Pasta termoprzewodząca	1
16	Zapinki wentylatora	4
17	Podkładki AM3	4

Intel: LGA 2011 (-3) square ILM / LGA 2066

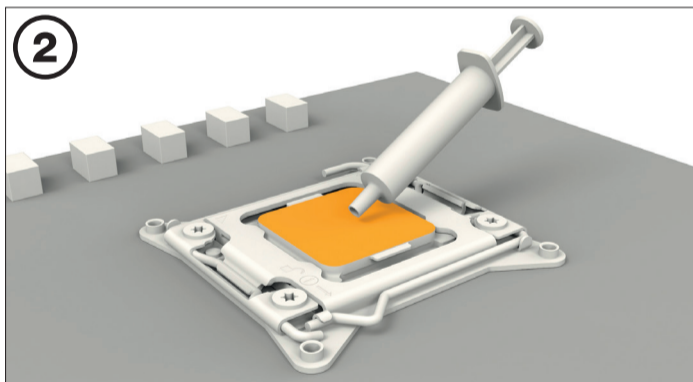
Potrzebne będą następujące części:

1x Dark Rock Slim CPU cooler (1), 1x wentylator 120mm (2), 2x wsporniki montażowe Intel (4), 1x mostek montażowy coolera (6), 4x nakrętki dystansowe Intel A (7), 4x śruby mocujące wspornika montażowego (10), 2x śruby mocujące mostka montażowego Intel/AMD (11), 1x pasta termoprzewodząca (15), 2x zapinki wentylatora (16)



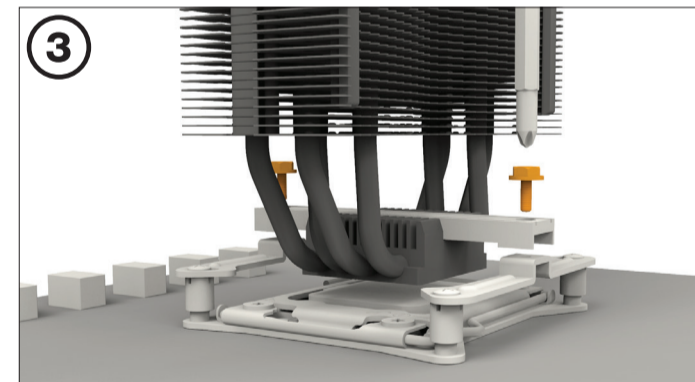
Instalacja ramy mocującej coolera

Najpierw wkręcić nakrętki dystansowe Intel A (7) na gwinty ramy gniazda. Umieścić wsporniki mocujące Intel (4) na nakrętkach dystansowych Intel i dokręcić je mocno za pomocą śrub mocujących wspornik montażowy (10). Do tego celu można użyć dowolnego śrubokrętu krzyżakowego.

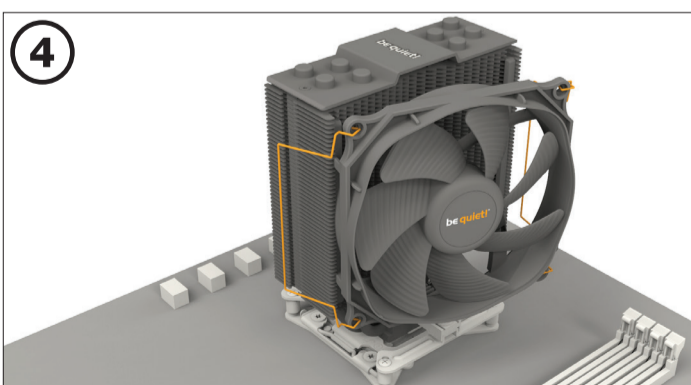


Montaż coolera CPU

Najpierw zdejmij folię ochronną ze spodu coolera. Rozsmaruj pastę termoprzewodzącą (15) na powierzchni procesora. Dostarczona ilość jest wystarczająca dla jednego lub dwóch zastosowań.



Umieść mostek montażowy (6) centralnie na coolerze. Następnie umieść cooler (1) nad procesorem. Włóż śruby mocujące mostek montażowy Intel / AMD (11) z góry do mostka montażowego coolera (6), a następnie dokręć je naprzemiennie. Do tego celu można użyć dowolnego śrubokrętu krzyżakowego.

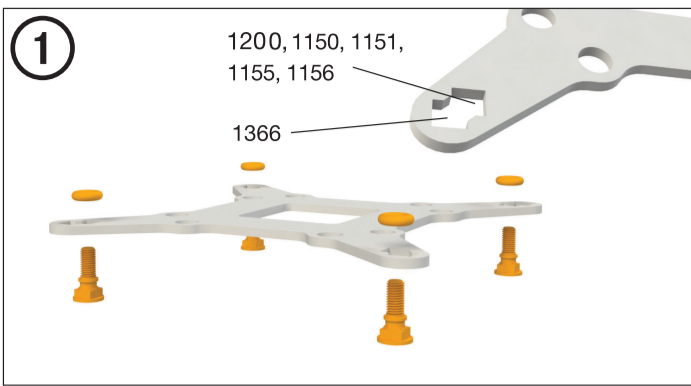


Zamocuj wentylator 120mm (2) za pomocą zapinek wentylatora (16) na coolerze (1). Podłącz wentylator do sygnału PWM płyty głównej.

Podczas demontażu wentylatora 120mm (2), naciśnij wcięcia zapinek wentylatora (16) i odsuń od wentylatora.

Potrzebne będą następujące części:

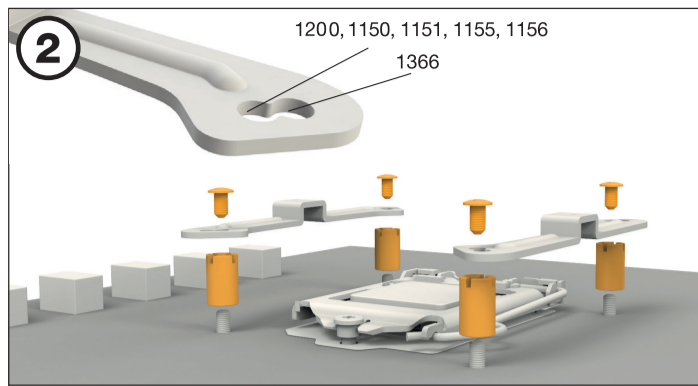
1x Dark Rock Slim CPU cooler (1), 1x wentylator 120mm (2), 1x Intel backplate (3), 2x wspornik montażowy Intel (4), 1 x mostek montażowy coolera (6), 4x nakretki Intel B (8), 4x śruby mocujące wspornika montażowego (10), 2x śruby mocujące mostka montażowego Intel/AMD (11), 4x śruby montażowe Intel backplate (12), 4 x O-ring(14), 1x pasta termoprzewodząca (15), 2x zapinki wentylatora (16)



Montaż backplate

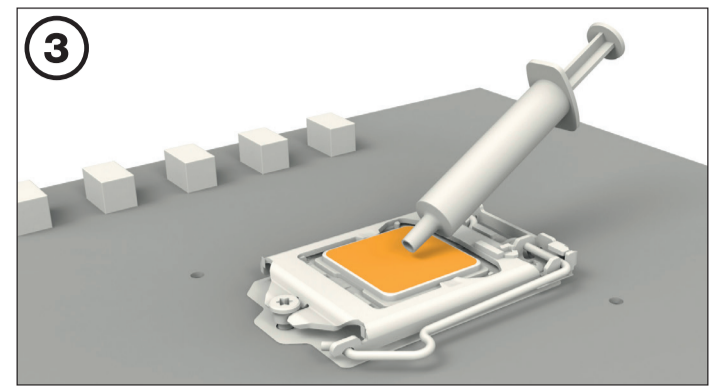
Umieść śruby Intel backplate (12) w wycięciach znajdujących się z tyłu Intel backplate (3). Zwróć uwagę, aby wyrównać otwory specjalnie wywiercone dla każdego gniazda.

Aby przymocować śruby do backplate Intel, użyj o-ringów (14). Po złożeniu backplate Intel dla odpowiedniego gniazda Intel, umieść go pod płytą główną. Upewnij się, że śruby backplate są dokładnie ustawione w otworach płyty głównej.



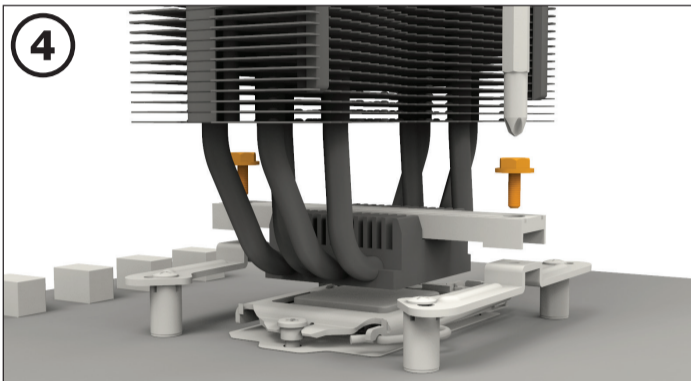
Instalacja ramy mocującej coolera

Wkręć nakretki Intel B (8) na uprzednio umieszczony Intel backplate (3). Następnie umieść wsporniki montażowe Intel (4) na nakrętkach Intel 115X / 1366 (8) i zamocuj je za pomocą śrub mocujących wspornik montażowy (10). Do tego celu można użyć dowolnego śrubokrętu krzyżakowego.

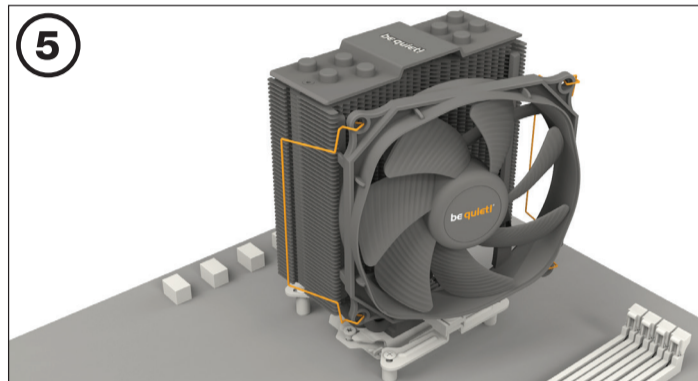


Montaż coolera CPU

Najpierw zdejmij folię ochronną ze spodu coolera. Rozsmaruj pastę termoprzewodzącą (15) na powierzchni procesora. Dostarczona ilość jest wystarczająca dla jednego lub dwóch zastosowań.



Umieść mostek montażowy (6) centralnie na coolerze (1). Następnie umieść cooler nad procesorem. Włóż śruby mocujące mostek montażowy Intel / AMD (11) z góry do mostka montażowego coolera (6), a następnie dokręć je naprzemiennie. Do tego celu można użyć dowolnego śrubokrętu krzyżakowego.

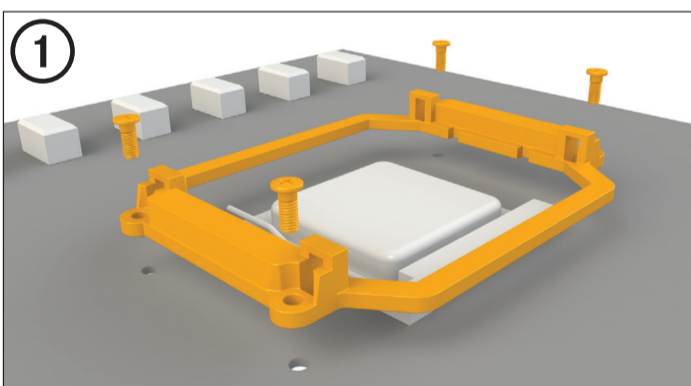


Zamocuj wentylator 120mm (2) za pomocą zapinek wentylatora (16) na coolerze (1). Podłącz wentylator do sygnału PWM płyty głównej.

Podczas demontażu wentylatora 120mm (2), naciśnij wcięcia zapinek wentylatora (16) i odsuń od wentylatora.

Potrzebne będą następujące części:

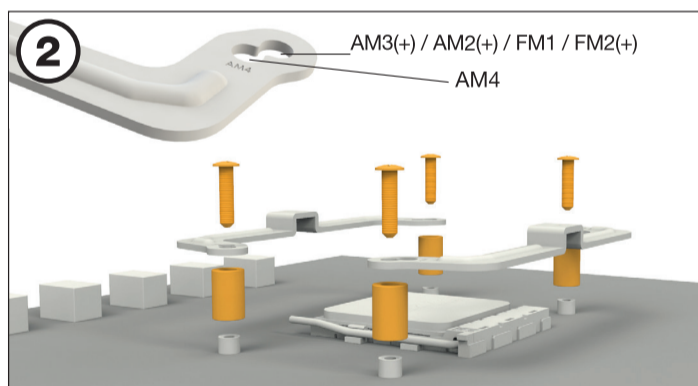
1x Dark Rock Slim CPU cooler (1), 1x wentylator 120mm (2), 2x długie wsporniki montażowe AMD (5), 1 x mostek montażowy coolera (6), 4x nakrętki dystansowe AMD (9), 2x śruby mocujące mostka montażowego Intel/AMD (11), 4x śruby montażowe AMD backplate (13), 1x pasta termoprzewodząca (15), 2x zapinki wentylatora (16), 4x podkładki AM3 (17)



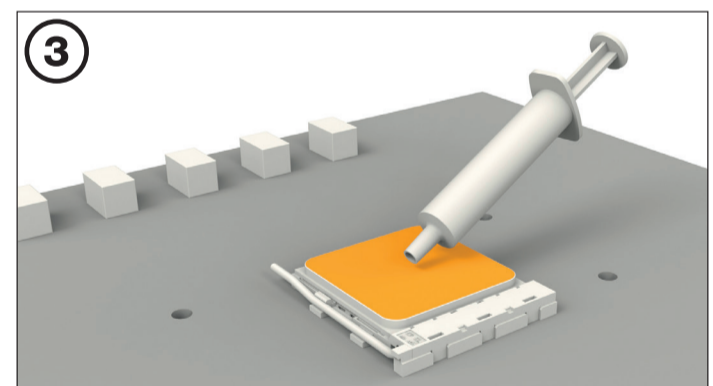
Instalacja ramy mocującej coolera

Aby umożliwić montaż coolera, usuń oba plastikowe elementy mocujące modułu retencji AMD. Fabryczna płytka montażowa przymocowana do tylnej strony płyty głównej będzie potrzebna do późniejszej instalacji coolera.

Uwaga: Aby zamontować Dark Rock 4 (1) na płycie głównej AM3, użyj podkładek AM3 (17), umieszczając je na śrubach backplate wystających z przodu płyty głównej.

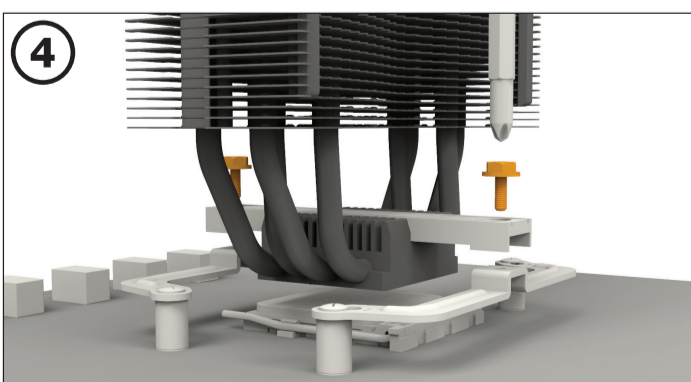


Umieść 4x nakrętki dystansowe AMD (9) na śrubach backplate wystających z przedniej strony i przymocuj oba długie wsporniki montażowe AMD (5) z pomocą śrub backplate AMD (13).

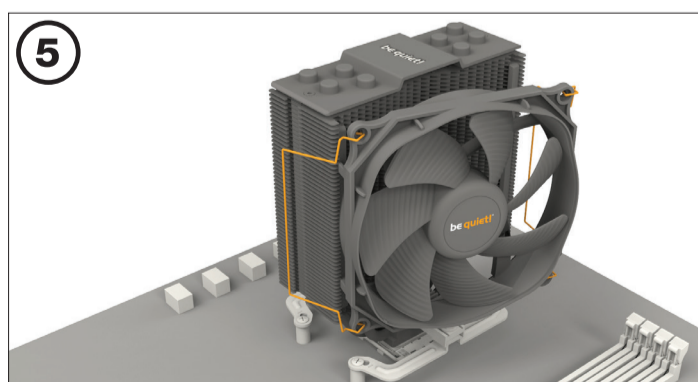


Montaż coolera CPU

Najpierw zdejmij folię ochronną ze spodu coolera. Rozsmaruj pastę termoprzewodzącą (15) na powierzchni procesora. Dostarczona ilość jest wystarczająca dla jednego lub dwóch zastosowań.



Umieść mostek montażowy (6) centralnie na coolerze (1). Następnie umieść cooler nad procesorem. Włóż śruby mocujące mostek montażowy Intel / AMD (11) z góry do mostka montażowego coolera, a następnie dokręć je naprzemiennie. Do tego celu można użyć dowolnego śrubokrętu krzyżakowego.



Zamocuj wentylator 120mm (2) za pomocą zapinek wentylatora (16) na coolerze (1). Podłącz wentylator do sygnału PWM płyty głównej.

Podczas demontażu wentylatora 120mm (2), naciśnij wcięcia zapinek wentylatora (16) i odsuń od wentylatora.