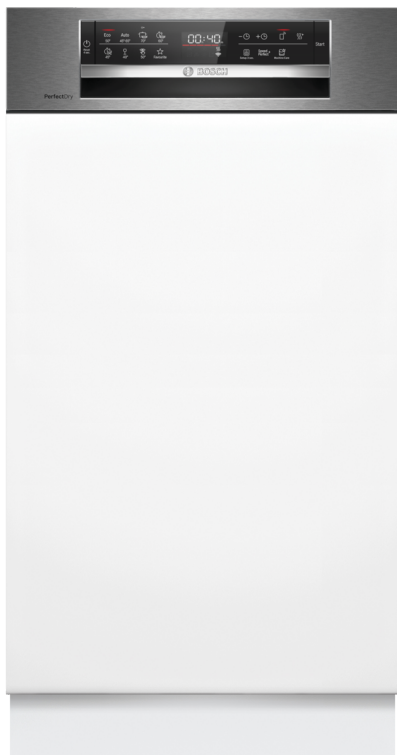


Serie 6, Zmywarka do zabudowy z panelem, 45 cm, kolor srebrny SPI6ZMS29E



Zmywarki PerfectDry - perfekcyjne suszenie z praktycznymi, elastycznymi rozwiązaniami w dostosowaniu koszy do umiejscowienia różnego rodzaju naczyń.

- PerfectDry – znakomite efekty suszenia, mniejsze zużycie energii
- – nawet przy trudno wysychających rzeczach.
- Kosze VarioFlex Pro i szuflada Vario3 Pro: więcej opcji konfiguracji dla Twojego załadunku.
- Silence Plus: wyjątkowo cicha zmywarka o głośności 42 dB.
- Home Connect: zdalny dostęp i kontrola urządzeń, który ułatwia każdy dzień.
- Favourite: spersonalizowane, ulubione połączenia programów i funkcji dostępne za dotknięciem jednego przycisku.

Dane techniczne

Klasa efektywności energetycznej:C
Pobór energii na 100 cykli programu Eco (UE 2017/1369):59 kWh
Maksymalna liczba talerzy:10
Zużycie wody w litrach na cykl programu Eco (UE 2017/1369):	...8.9 l
Czas trwania programu Eko (UE 2017/1369):3:15 h
Poziom emitowanego hałasu (UE 2017/1369):42 dB(A) re 1 pW
Klasa emitowanego hałasu (UE 2017/1369): B
Typ budowy: Do zabudowy
Wysokość zdejmowanego górnego blatu (mm): 0 mm
Wymiary urządzenia (mm):815 x 448 x 573 mm
Wymagana przestrzeń instalacyjna (WxSxG): 815-875 x 450 x 550 mm
Głębokość urządzenia przy drzwiach otwartych pod kątem 90° (mm): 1150 mm
Nóżki o regulowanej wysokości: tak- wszystkie od frontu
Maksymalna wysokość regulowanych nóżek (mm): 60 mm
Regulacja cokołu:Wysokość / głębokość
Masa netto: 38.7 kg
Masa brutto (kg): 40.5 kg
Moc przyłączeniowa: 2400 W
Natężenie (A): 10 A
Napięcie (V): 220-240 V
Częstotliwość (Hz):50; 60 Hz
Długość kabla przyłączeniowego: 175.0 cm
Rodzaj wtyczki: Wtyczka Schuko/Gardy z uziemieniem
Długość węża doprowadzającego (cm): 165 cm
Długość węża odprowadzającego (cm): 205 cm
Kod EAN: 4242005388400
Sposób zabudowy: Z panelem

Wyposażenie dodatkowe

SGZ0BI02	Maskownica do urządzeń o wysokości 81 cm
SGZ1010	Przedłużenie węża dopływ. i odpływowego
SGZ4CB00	koszyk na sztućce Vario
SMZ1051EU :	
SMZ5000	Wyposażenie dodatkowe do zmywarek
SMZ5003	Maskownica do cokołu
SMZ5300	Stojak na 4 duże kieliszki do wina
SPZ2044	Front stalowy z cokołem 10 cm
SPZ5100	koszyk na sztućce Vario



Serie 6, Zmywarka do zabudowy z panelem, 45 cm, kolor srebrny SPI6ZMS29E

Zmywarki PerfectDry - perfekcyjne suszenie z praktycznymi, elastycznymi rozwiązaniami w dostosowaniu koszy do umiejscowienia różnego rodzaju naczyń.

Parametry techniczne

- Klasa efektywności energetycznej¹: C
- Energia² / woda³ : 59 kWh / 8.9 litry
- Pojemność: 10 kompletów naczyń
- Czas trwania programu⁴ : 3:15 (h:min)
- Poziom hałasu : 42 dB(A) re 1 pW
- Klasa emisji hałasu : B
- Głośność w programie Cichy: 40 dB(A) re 1 pW

Programy i dodatkowe funkcje

- 8 programów: Eco 50 °C, Auto 45-65 °C, Garnki 70 °C, Przyspieszony 60 °C, Szybki 45 °C, Szkło 40 °C, Cichy 50 °C, Ustawienie fabryczne programu Favourite: mycie wstępne
- Ustawienie fabryczne programu Favourite: mycie wstępne
- 4 Funkcje dodatkowe: Home Connect - zdalny start, ExtraDry, Strefa Intensywna, SpeedPerfect Plus
- MachineCare - program czyszczenia zmywarki
- Opcje dodatkowe dostępne za pomocą aplikacji Home Connect: Higiena Plus, Silence on demand - tryb czasowego wyciszenia pracy

Technologia zmywania i suszenia

- Suszenie Zeolith[®]
- Wymiennik ciepła
- Asystent Dozowania
- EcoSilence Drive
- DuoPower - 2 ramiona spryskujące rozprowadzające wodę w górnym koszu
- Automatyka rozpoznawania detergentu
- Innowacyjny 3-częściowy system filtrów
- Materiał wnętrza zmywarki: stal szlachetna

System koszy

- Kosze VarioFlex Pro z czerwonym oznaczeniem ruchomych elementów
- Szuflada na sztućce Vario3 Pro
- 3-poziomowy Rackmatic
- Płynny wysuw na rolkach dolnego kosza
- Kolorowe wykończenie antypoślizgowe w górnym koszu
- RackStopper - blokada zapobiegająca zbyt głębokiemu, przypadkowemu wysunięciu dolnego kosza
- 3 składane stojaki w górnym koszu
- 4 składane przegrody w dolnym koszu
- Półka na filiżanki w górnym koszu
- 1 półka na filiżanki w dolnym koszu
- Specjalne uchwyty na kieliszki w dolnym koszu

Komfort obsługi i wskaźniki pracy

- Zdalna kontrola przez aplikację mobilną Home Connect przez Wi-Fi
- Piezo TouchControl (czarny)

- Język na blendzie: angielski
- EmotionLight: białe oświetlenie wnętrza
- Wskaźnik końca programu w minutach
- Wskaźnik przebiegu programu
- Programowanie czasu startu: 1-24 h

Rozwiązania technologiczne i wyposażenie

- AquaStop: gwarancja Bosch w przypadku szkód powstałych na skutek wylania się wody - na cały cykl życia urządzenia.*
- Elektroniczne zabezpieczenie przycisków przed zmianą
- System ochrony szkła GlassProtect

Aksesoria

- Uchwyt na butelki, Blacha chroniąca blat przed parą
- Lejek do nasypywania soli
- Blacha chroniąca blat przed parą

Wymiary

- Wymiary urządzenia (WxSxG): 81.5 x 44.8 x 57.3 cm

¹ Skala klas efektywności energetycznej od A do G

² Zużycie energii w kWh na 100 cykli (w programie Eco 50 °C)

³ Zużycie wody w litrach na cykl (w programie Eco 50 °C)

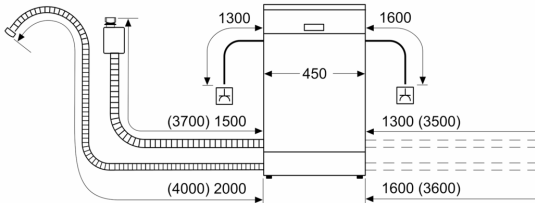
⁴ Czas trwania programu Eco 50 °C

*Warunki gwarancji dostępne pod adresem

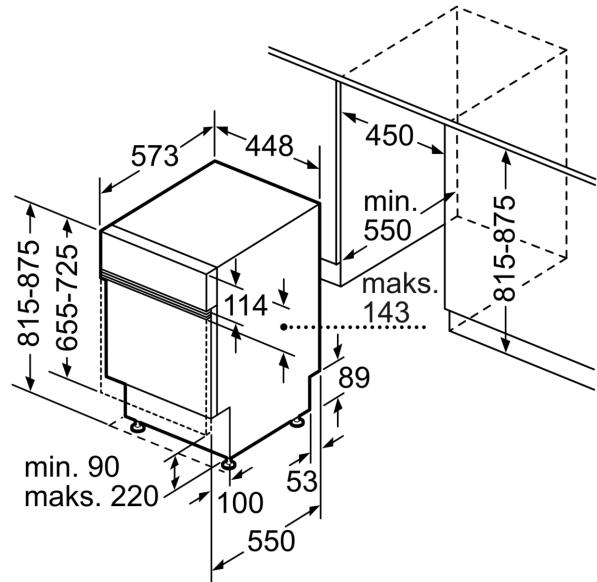
<https://www.bosch-home.pl/gwarancja-aquastop-zmywarki>

Serie 6, Zmywarka do zabudowy z panelem, 45 cm, kolor srebrny SPI6ZMS29E

wymiary w mm



⏏ gniazdo
() wartości z zestawem przedłużającym



wymiary w mm